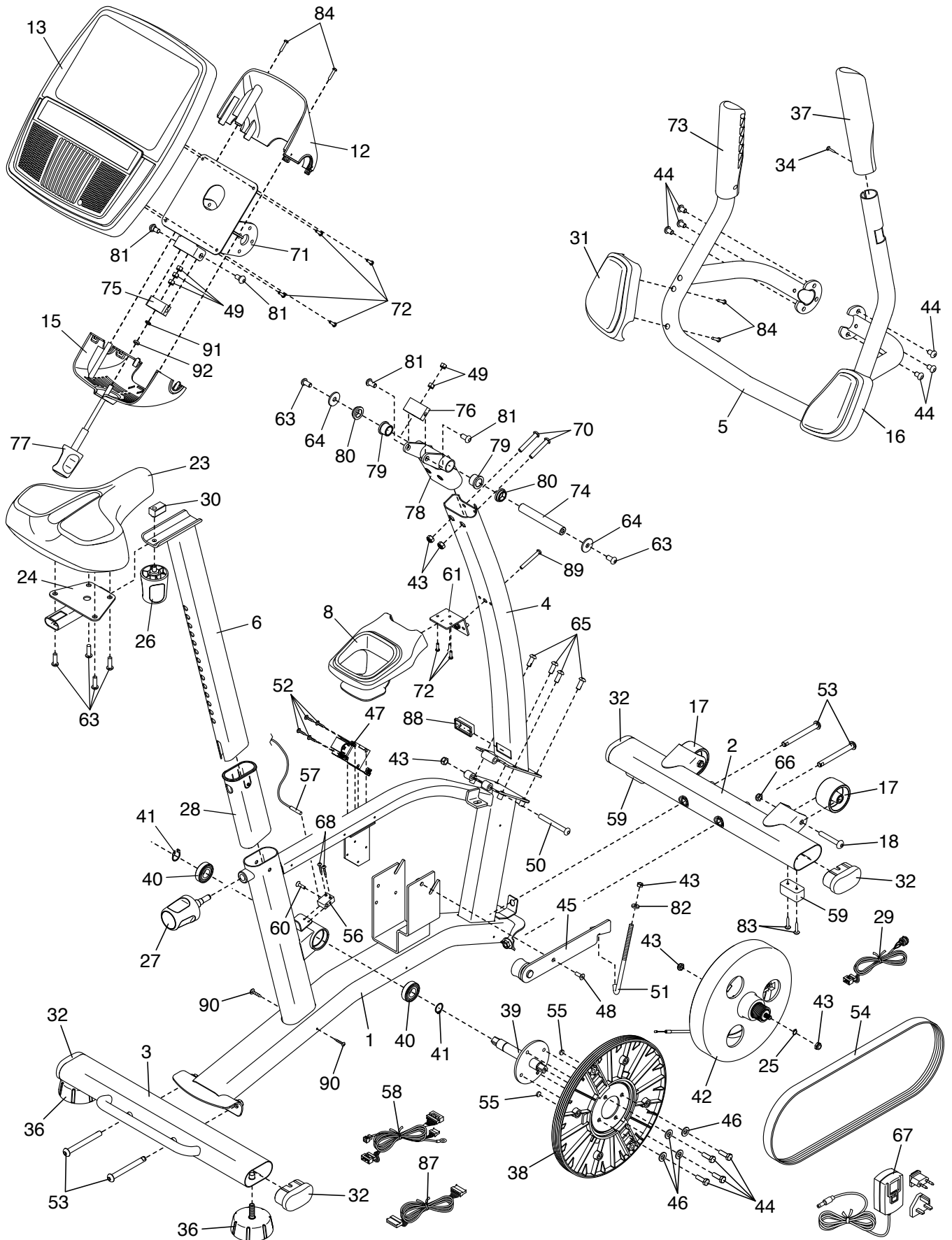


# DIAGRAMA EXPANDIDO A

Modelo n.º PFE17820-INT.0 R0521A



# DIAGRAMA EXPANDIDO B

Modelo n.º PFEX17820-INT.0 R0521A

